



Anschlussbogen 87° mit Grundplatte für Standfuß

Ø DN	80	100	113	120	130	140	150	160	180	200
Kg	0,86	1,07	1,22	1,30	1,43	1,56	1,69	1,83	2,13	2,44
H	225	245	260	265	275	285	295	305	325	345
Hu	65	75	82	85	90	95	100	105	115	125
L	92	102	108	112	117	122	126	131	141	151

Ø DN	225	250	275	300	350	400	450	500	600
Kg	2,90	3,35	3,85	4,35	5,50	6,75	8,20	9,75	13,8
H	370	395	420	445	490	540	590	640	740
Hu	138	150	163	175	200	225	250	275	325
L	163	175	187	200	222	246	271	296	346



**Prüf- und Reinigungsformteil mit druckdichtem Klappdeckel
Geeignet für P1 (max. 200 Pa Überdruck)**

Ø DN	80	100	113	120	130	140	150	160	180	200
Kg	0,54	0,64	0,70	0,74	0,78	0,83	0,88	0,95	1,05	1,15
H	330	330	330	330	330	330	330	330	330	330

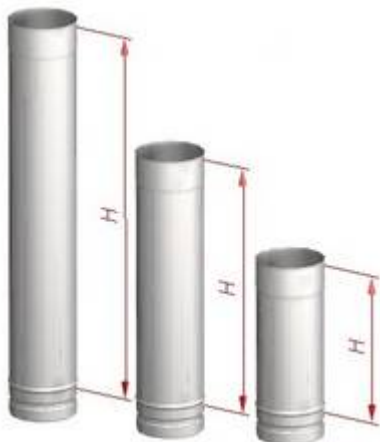
Ø DN	225	250	275	300	350	400	450	500	600
Kg	1,35	1,45	1,57	1,70	2,00	2,85	3,20	3,50	4,20
H	350	350	350	350	350	450	450	450	450



**Prüf- und Reinigungsformteil mit druckdichtem Verschluss
(Schraubdeckel)
Geeignet für H1 (max. 1000 Pa Überdruck)**

Ø DN	80	100	113	120	130	140	150	160	180	200
Kg	0,60	0,80	0,90	1,00	1,20		1,35	1,45	1,55	1,90
H	230	250	260	270	280	300	300	300	300	330
L	30									

Ø DN	225	250	275	300	350	400	450	500	600	
Kg	2,10	2,25	4,25	2,60	3,20	3,60	4,00	4,40	5,50	
H	330	330	330	330	390	390	390	450	450	
L	50									



Abgasrohre 1000 mm, 500 mm, 250 mm Nennlänge

Ø DN	80	100	113	120	130	140	150	160	180	200
Kg / 1,00 m	1,3	1,6	1,8	1,9	2,1	2,2	2,4	2,5	2,8	3,2
Kg / 0,50 m	0,7	0,8	1,0	1,0	1,1	1,2	1,3	1,3	1,5	1,7
Kg / 0,25 m	0,4	0,5	0,5	0,6	0,6	0,7	0,7	0,8	0,9	0,9

Ø DN	225	250	275	300	350	400	450	500	600
Kg / 1,00 m	3,6	4,0	4,4	4,7	5,5	6,3	7,1	7,9	9,5
Kg / 0,50 m	1,9	2,1	2,3	2,5	3,0	3,4	2,8	4,2	5,1
Kg / 0,25 m	1,1	1,2	1,3	1,4	1,7	1,9	2,1	2,4	2,8



Bogen 15° starr

Ø DN	80	100	113	120	130	140	150	160	180	200
Kg	0,25	0,28	0,31	0,35	0,37	0,42	0,47	0,51	0,58	0,65
Ho	100	102	102	103	104	104	105	106	107	108
Hu	30	32	32	33	34	34	35	36	37	38

Ø DN	225	250	275	300	350	400	450	500	600
Kg	0,74	0,83	0,94	1,04	1,24	1,45	1,69	1,92	2,48
Ho	109	111	113	115	118	121	125	128	135
Hu	39	41	43	45	48	51	55	58	65



Bogen 30° starr

Ø DN	80	100	113	120	130	140	150	160	180	200
Kg	0,28	0,33	0,37	0,40	0,44	0,48	0,52	0,56	0,64	0,75
Lo	105	108	110	111	112	113	115	116	119	125
Lu	36	38	40	41	42	43	45	46	49	55

Ø DN	225	250	275	300	350	400	450	500	600
Kg	0,85	0,96	1,09	1,22	1,49	1,79	20,9	2,43	3,32
Lo	127	128	132	135	142	149	155	162	175
Lu	56	58	62	65	72	79	85	92	105



Bogen 45°

Ø DN	80	100	113	120	130	140	150	160	180	200
Kg	0,28	0,35	0,40	0,43	0,47	0,52	0,56	0,61	0,70	0,80
Lo	112	115	118	119	121	123	125	127	131	135
Lu	42	45	48	49	51	53	55	57	61	65

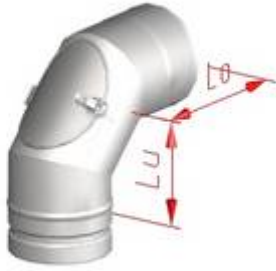
Ø DN	225	250	275	300	350	400	450	500	600
Kg	0,95	1,10	1,25	1,40	1,75	2,10	2,50	2,95	4,10
Lo	140	145	150	155	165	175	185	195	215
Lu	70	75	80	85	95	105	115	125	145



Bogen 90°

Ø DN	80	100	113	120	130	140	150	160	180	200
Kg	0,50	0,60	0,70	0,75	0,85	0,95	1,00	1,10	1,25	1,45
Lo	186	193	199	205	211	218	224	228	231	241
Lu	116	123	129	135	141	148	154	158	161	171

Ø DN	225	250	275	300	350	400	450	500	600
Kg	1,70	1,90	2,20	2,50	3,15	3,90	4,70	5,60	6,65
Lo	245	248		273	298	323	348	373	423
Lu	175	178		203	228	253	278	303	353



Bogen 90° mit Prüföffnung, geeignet für P1 (max. 200 Pa)

Ø DN	80	100	113	120	130	140	150	160	180	200
Kg	0,55	0,68	0,78	0,84	0,93	1,00	1,10	1,17	1,35	1,55
Lo	186	193	199	205	211	218	224	228	231	241
Lu	116	123	129	135	141	148	154	158	161	171

Ø DN	225	250	275	300	350	400	450	500	600
Kg	1,75	1,96	2,25	2,56	3,23	3,98	4,80	5,70	6,80
Lo	245	248	261	273	298	323	348	373	423
Lu	175	178	190	203	228	253	278	303	353



Bogen 90° mit Prüföffnung, geeignet für H1 (max. 1000 Pa)

Ø DN	80	100	113	120	130	140	150	160	180	200
Kg	0,64	0,84	0,98	1,08	1,21	1,33	1,46	1,52	1,70	2,05
Lo	186	193	199	205	211	218	224	228	231	241
Lu	116	123	129	135	141	148	154	158	161	171

Ø DN	225	250	275	300	350	400	450	500	600
Kg	2,26	2,46	2,75	3,08	3,73	4,48	5,30	6,20	7,20
Lo	245	248	261	273	298	323	348	373	423
Lu	175	178	190	203	228	253	278	303	353



Abgasrohr 250 mm lang, mit 1/2" Messöffnung

Ø DN	80	100	113	120	130	140	150	160	180	200
Kg	0,4	0,5	0,5	0,6	0,6	0,7	0,7	0,8	0,85	0,9
L	250									

Ø DN	225	250	275	300	350	400	450	500	600
Kg	1,1	1,2	1,3	1,4	1,7	1,9	2,1	2,4	2,8
L	250								



Abgasrohr 250 mm lang, mit Kondensatabweiser und Kondensatablauf

Ø DN	80	100	113	120	130	140	150	160	180	200
Kg	0,4	0,5	0,5	0,6	0,6	0,7	0,7	0,8	0,85	0,9
L	250									

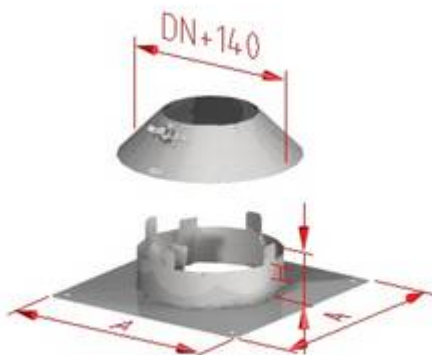
Ø DN	225	250	275	300	350	400	450	500	600
Kg	1,1	1,2	1,3	1,4	1,7	1,9	2,1	2,4	2,8
L	250								



Justier Abgasrohr

Ø DN	80	100	113	120	130	140	150	160	180	200
Kg	1,00	1,20	1,30	1,40	1,50	1,65	1,75	1,90	2,15	2,35
L1	300									
L2	500									

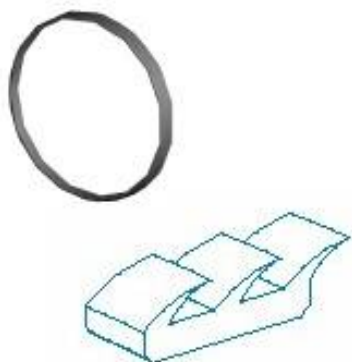
Ø DN	225	250	275	300	350	400	450	500	600
Kg	2,65	2,90	3,15	3,50	4,10	4,50	5,10	5,80	6,8
L1	300								
L2	500								



Schachtabdeckung mit Wetterkragen für Hinterlüftung

Ø DN	80	100	113	120	130	140	150	160	180	200
Kg	0,65	0,70	0,75	0,80	0,83	0,86	0,90	0,95	1,00	1,10
A	300	320	333	340	350	360	370	380	400	420
H	90									

Ø DN	225	250	275	300	350	400	450	500	600
Kg	1,20	1,30	1,40	1,50	1,70	1,95	2,15	2,40	2,90
A	445	470	495	520	570	620	670	720	820
H	90								



Lamellendichtung

Ø DN	80	100	113	120	130	140	150	160	180	200
------	----	-----	-----	-----	-----	-----	-----	-----	-----	-----

Ø DN	225	250	275	300	350	400	450	500	600
------	-----	-----	-----	-----	-----	-----	-----	-----	-----



Klemmband

(wahlweise zur Stabilisierung von Waagrechtchen Abgasleitungen)

Ø DN	80	100	113	120	130	140	150	160	180	200
------	----	-----	-----	-----	-----	-----	-----	-----	-----	-----

Ø DN	225	250	275	300	350	400	450	500	600
------	-----	-----	-----	-----	-----	-----	-----	-----	-----